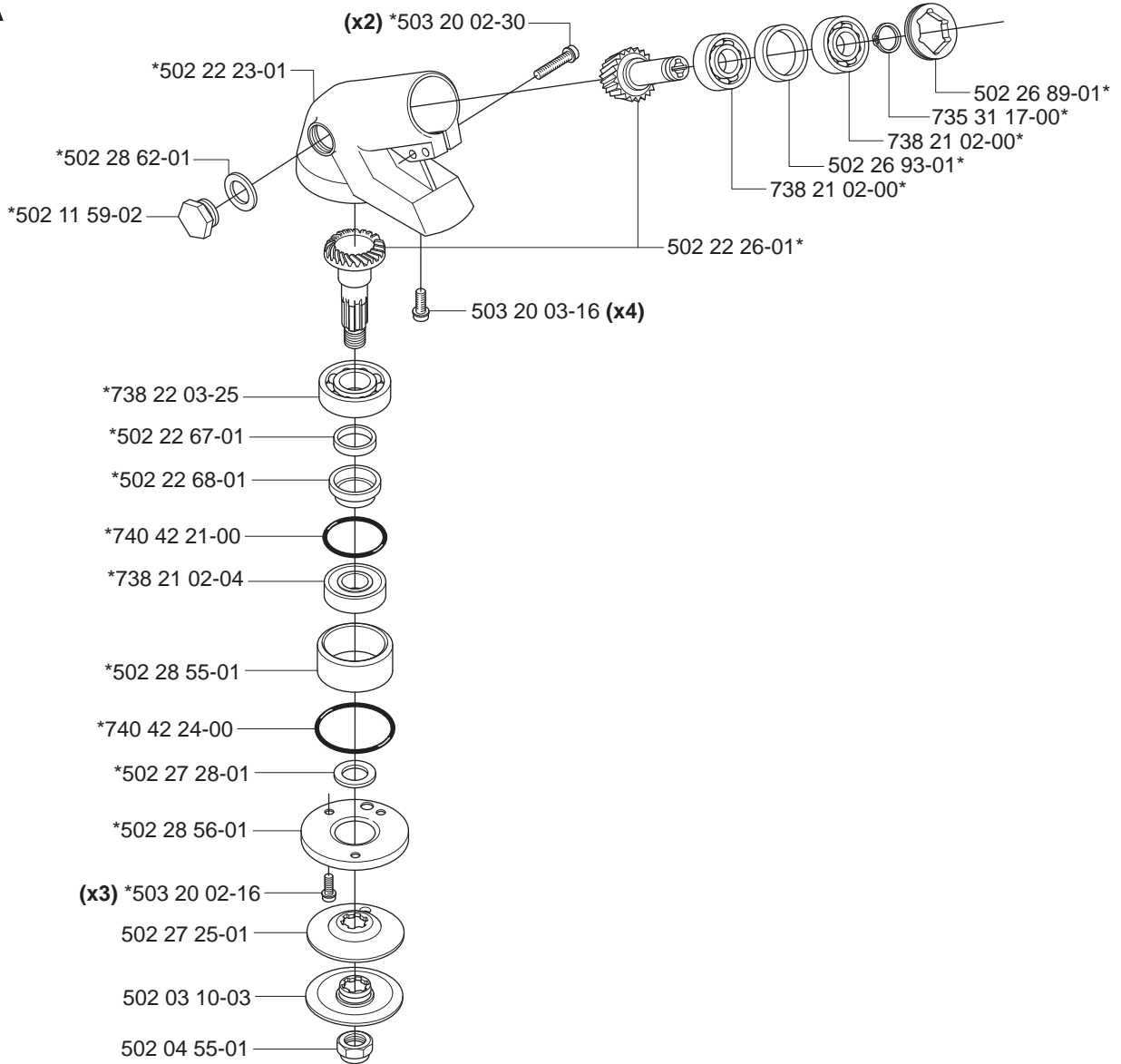
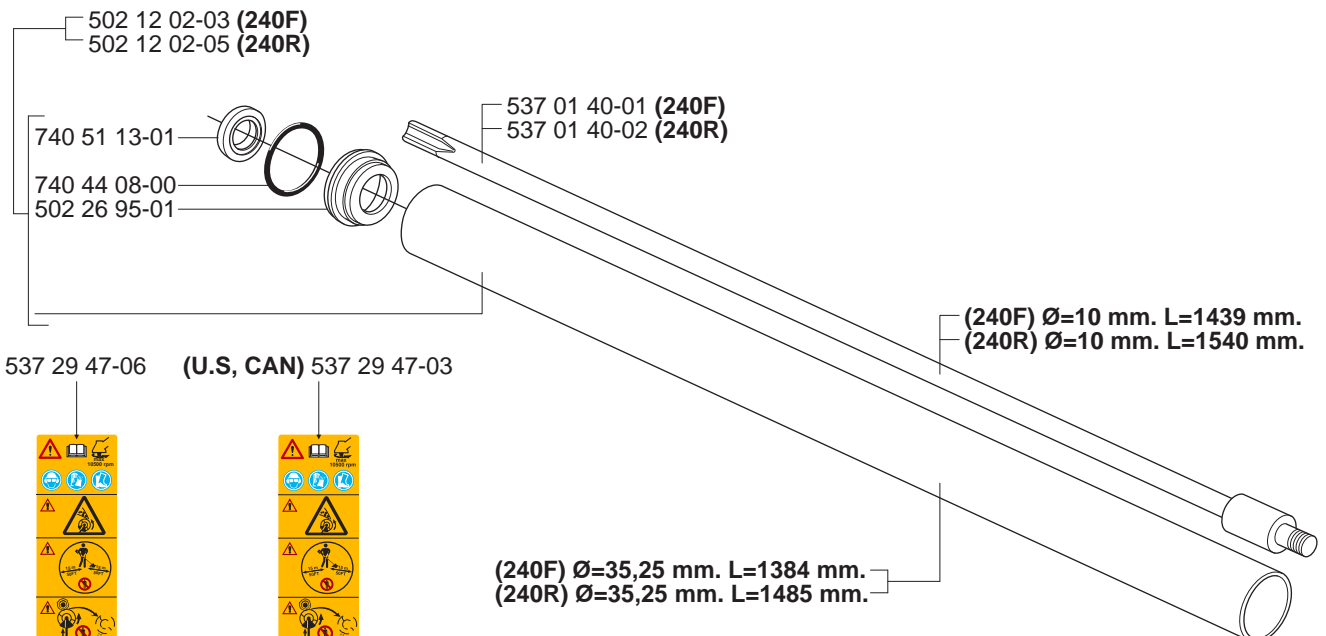


# A

\*compl 502 28 57-02

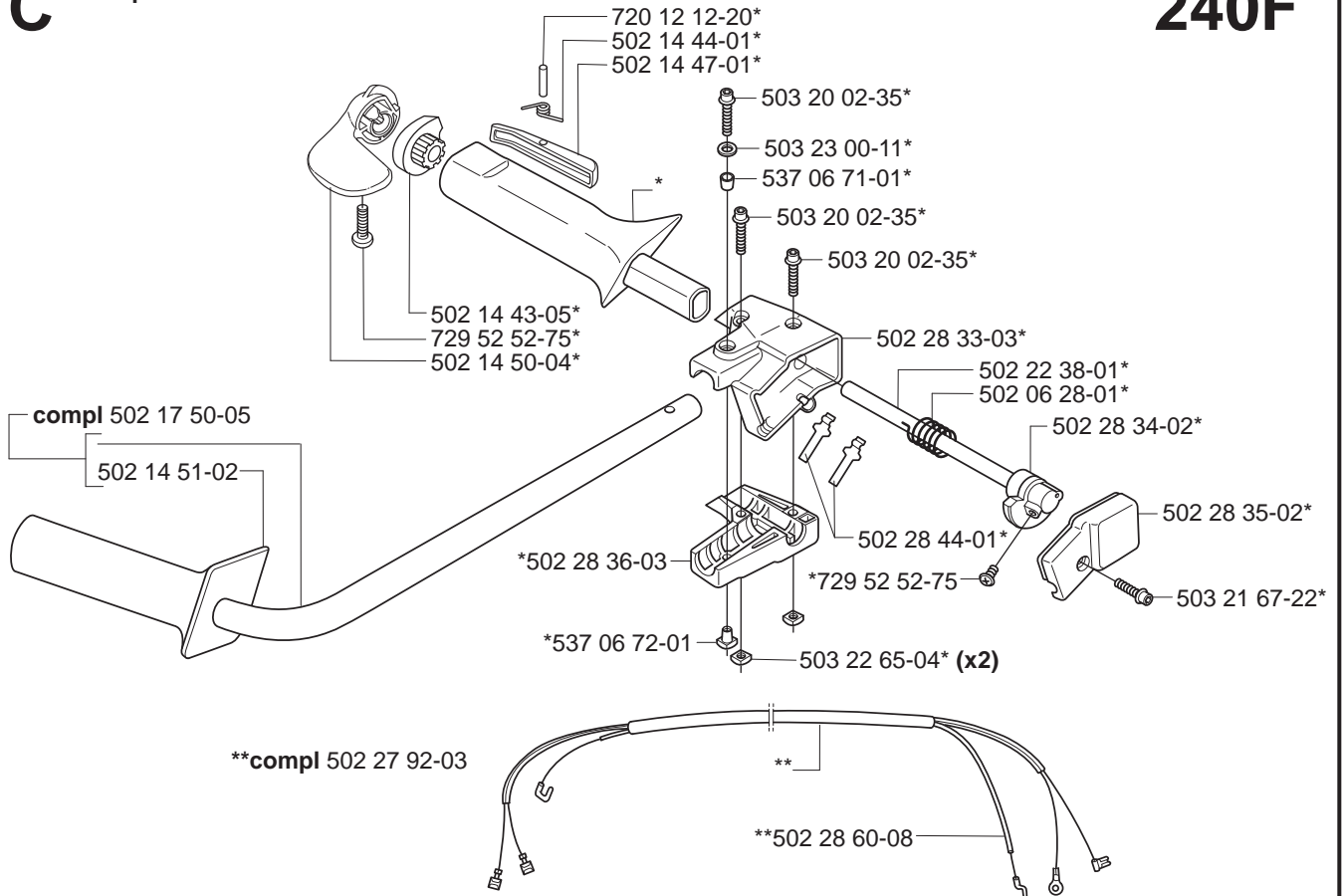


# B



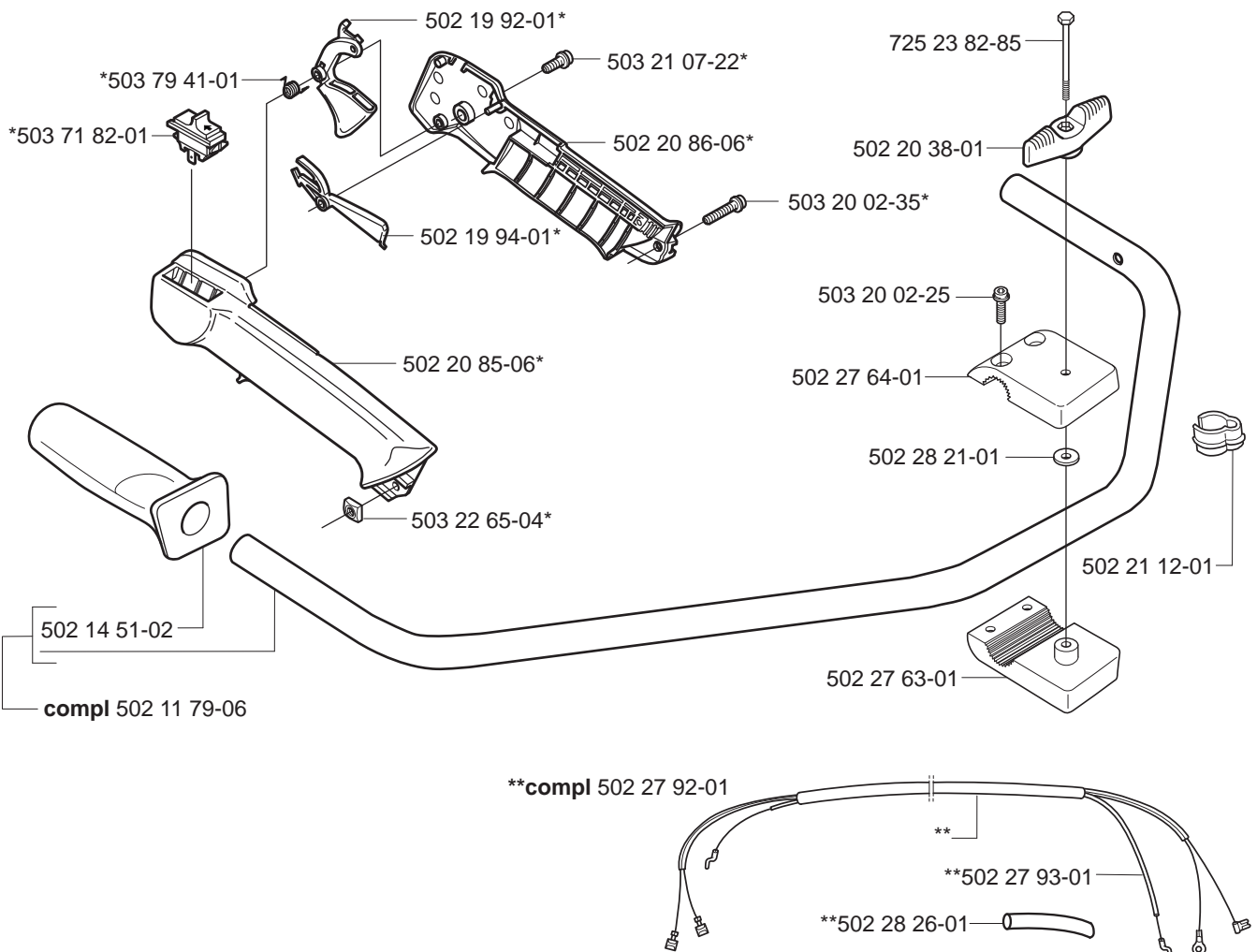
# 240F

**C** \*compl 502 28 37-05

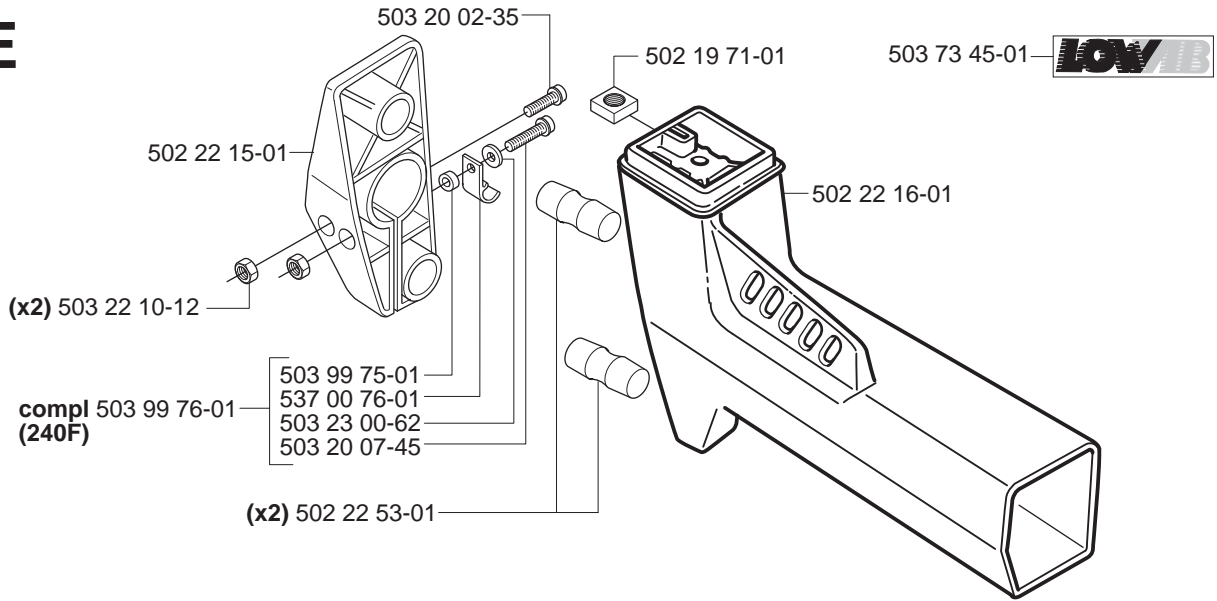


# 240R

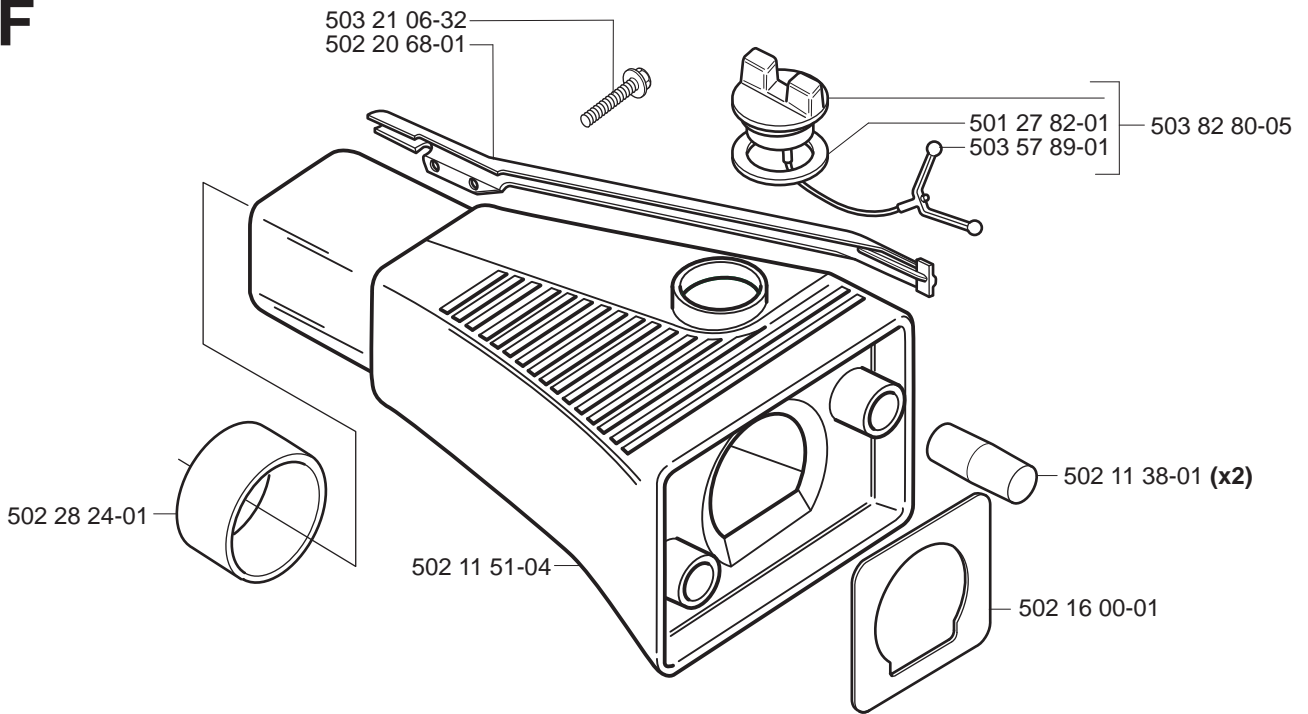
**D** \*compl 502 28 06-11



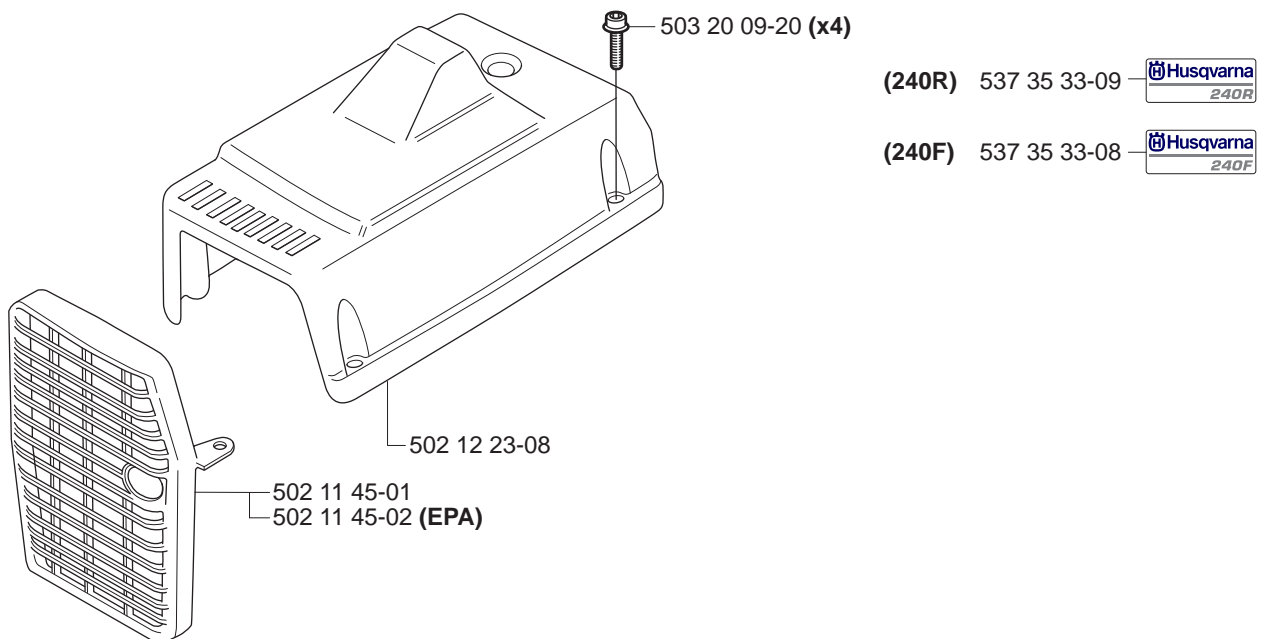
# E

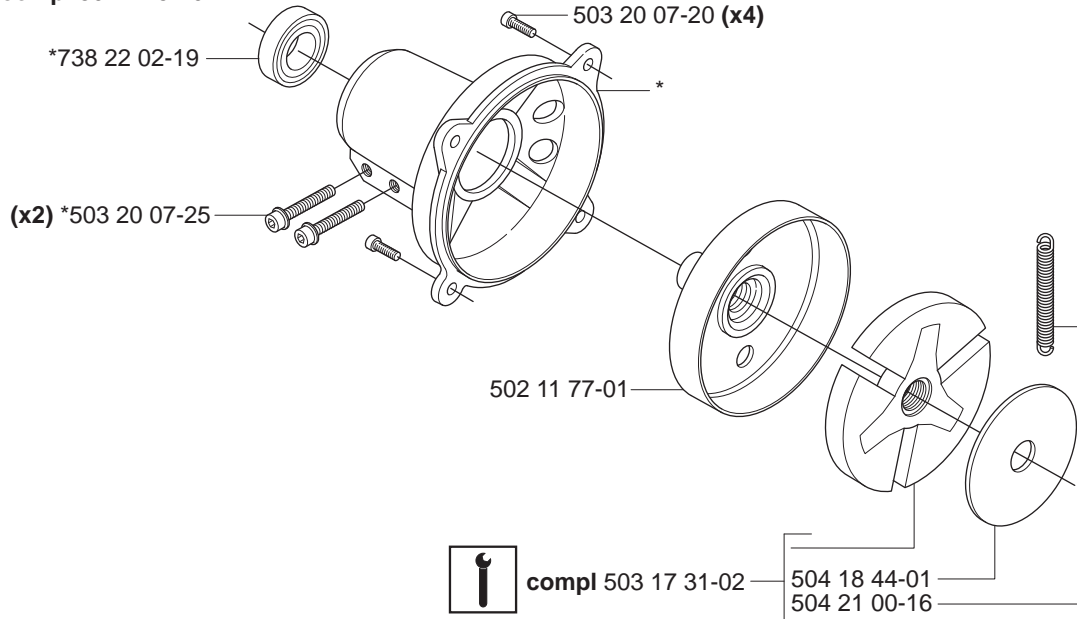
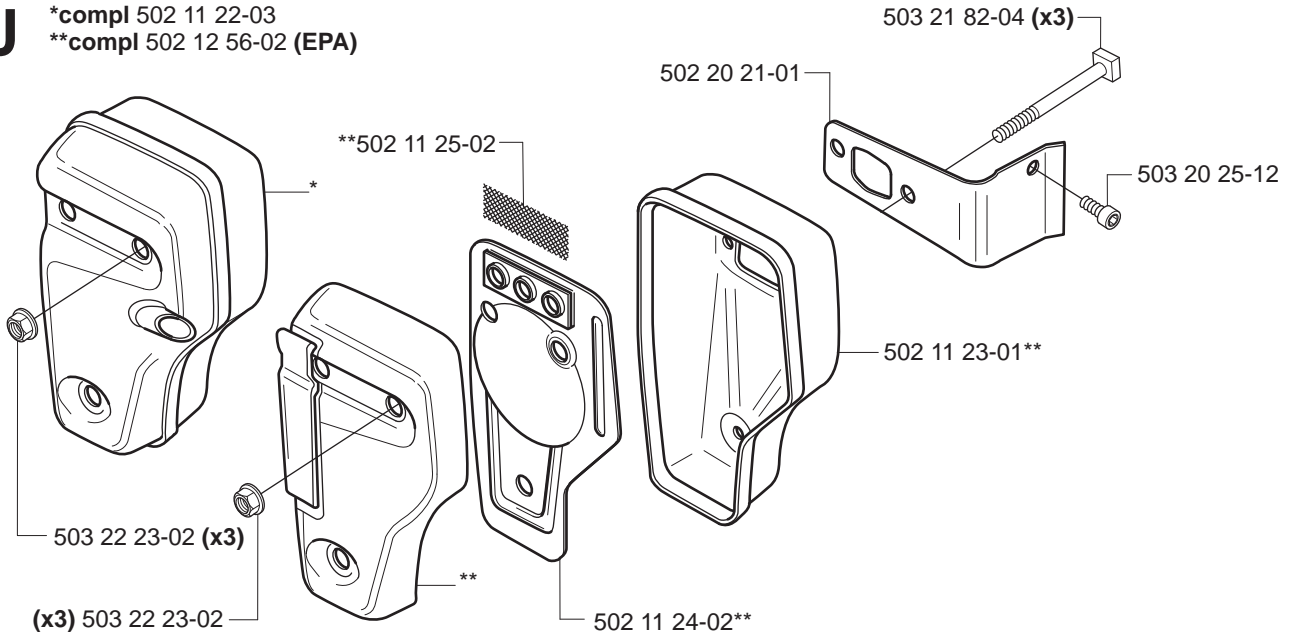
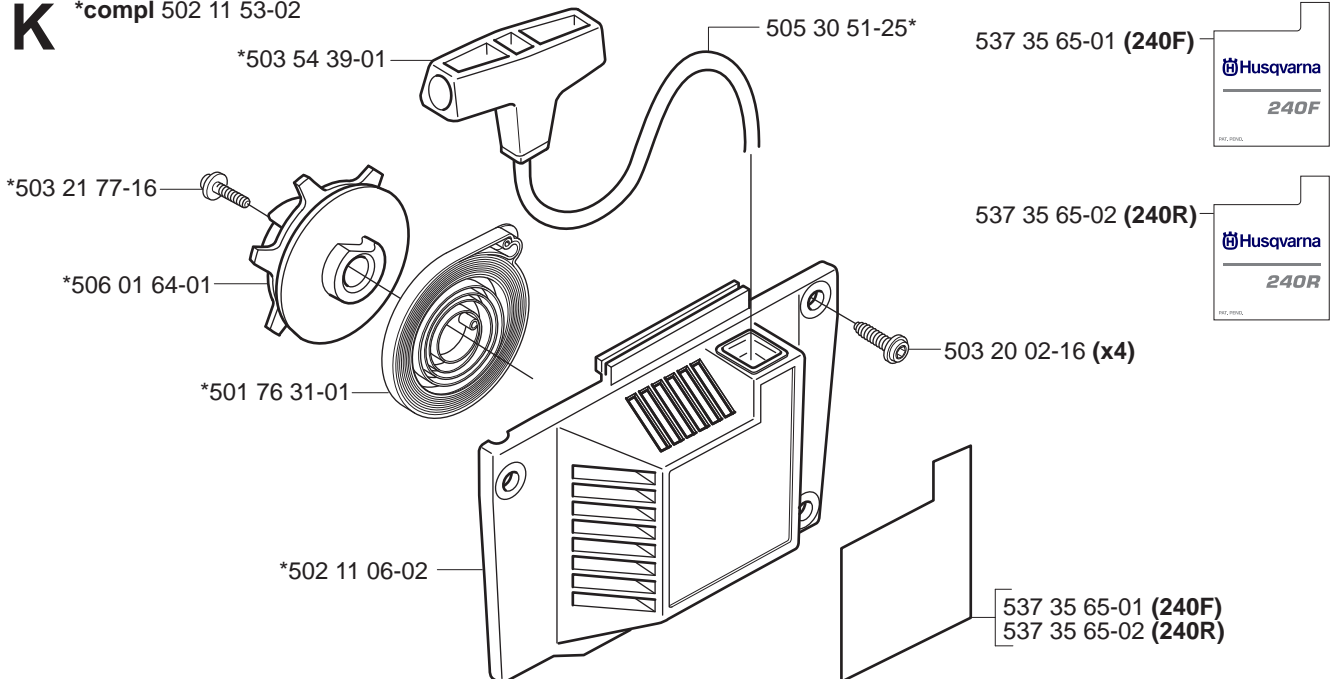


# F

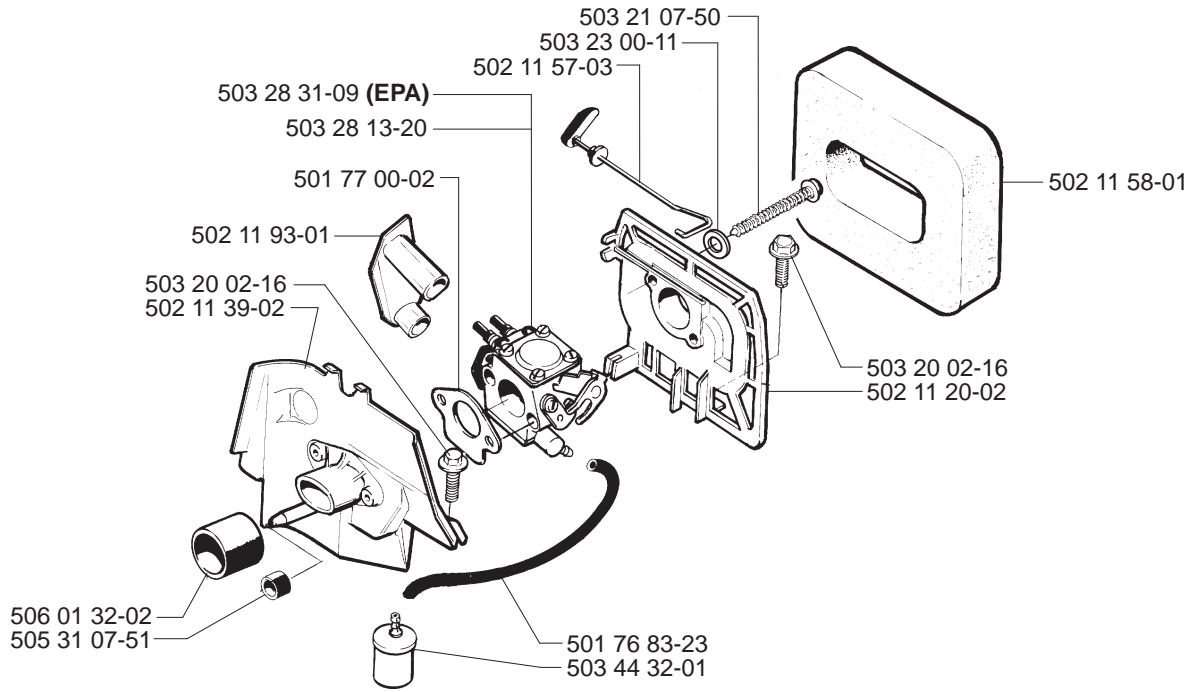


# G



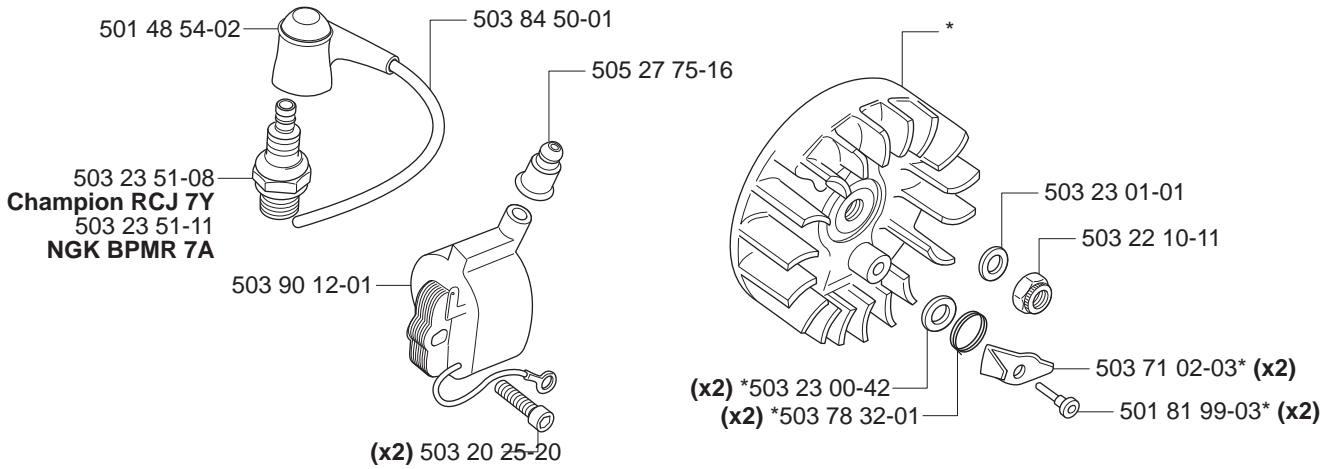
**H****\*compl 502 11 52-01****J****\*compl 502 11 22-03****\*\*compl 502 12 56-02 (EPA)****K****\*compl 502 11 53-02**

# L



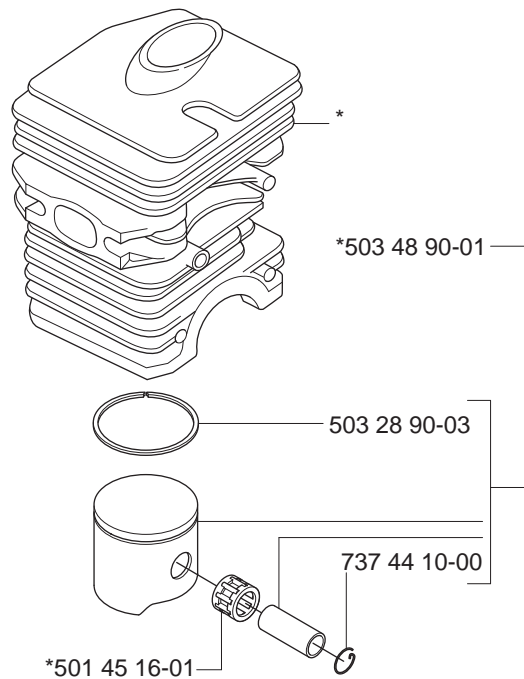
# M

\*compl 503 79 00-02

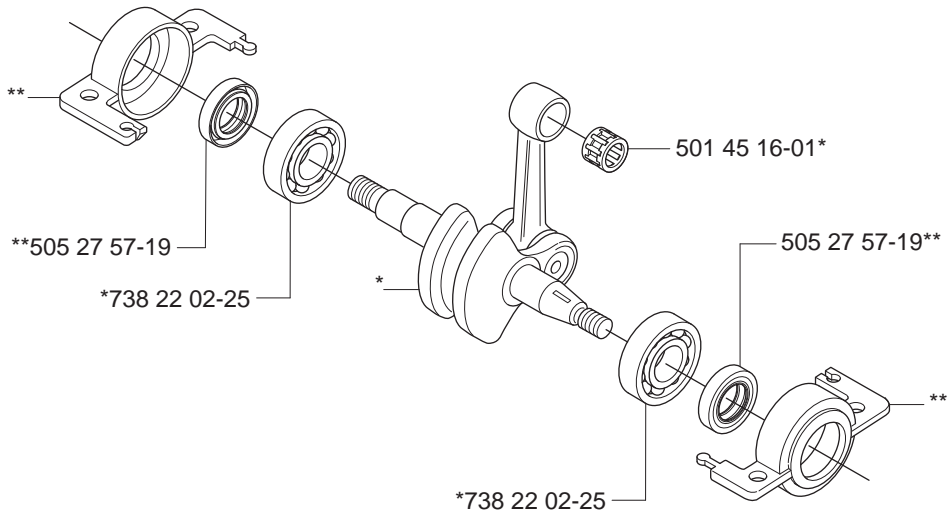


# N

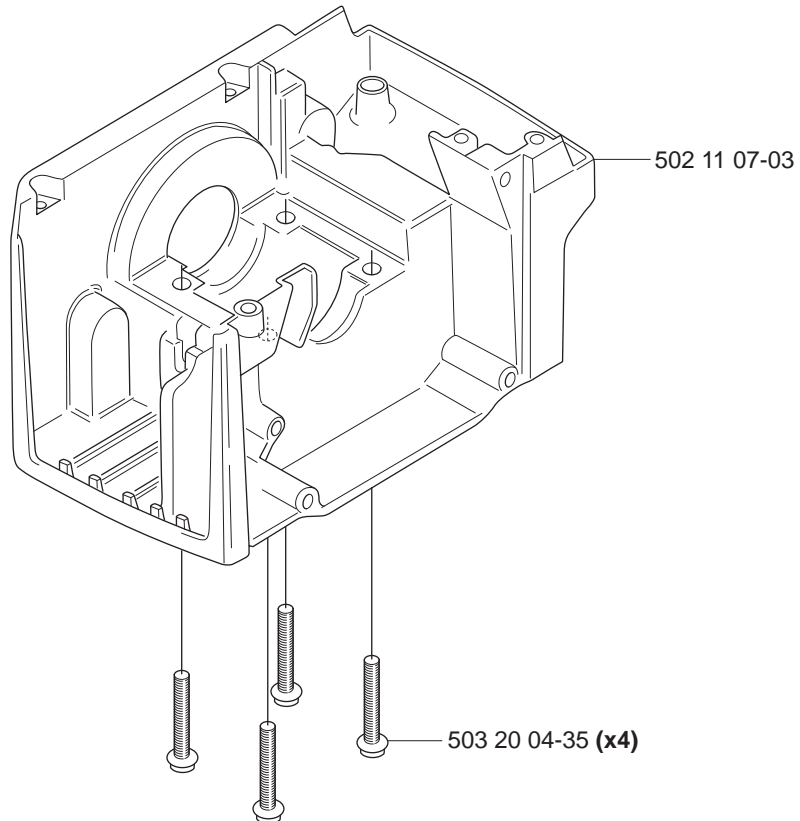
\*compl 506 01 06-07 (Ø 40mm.)

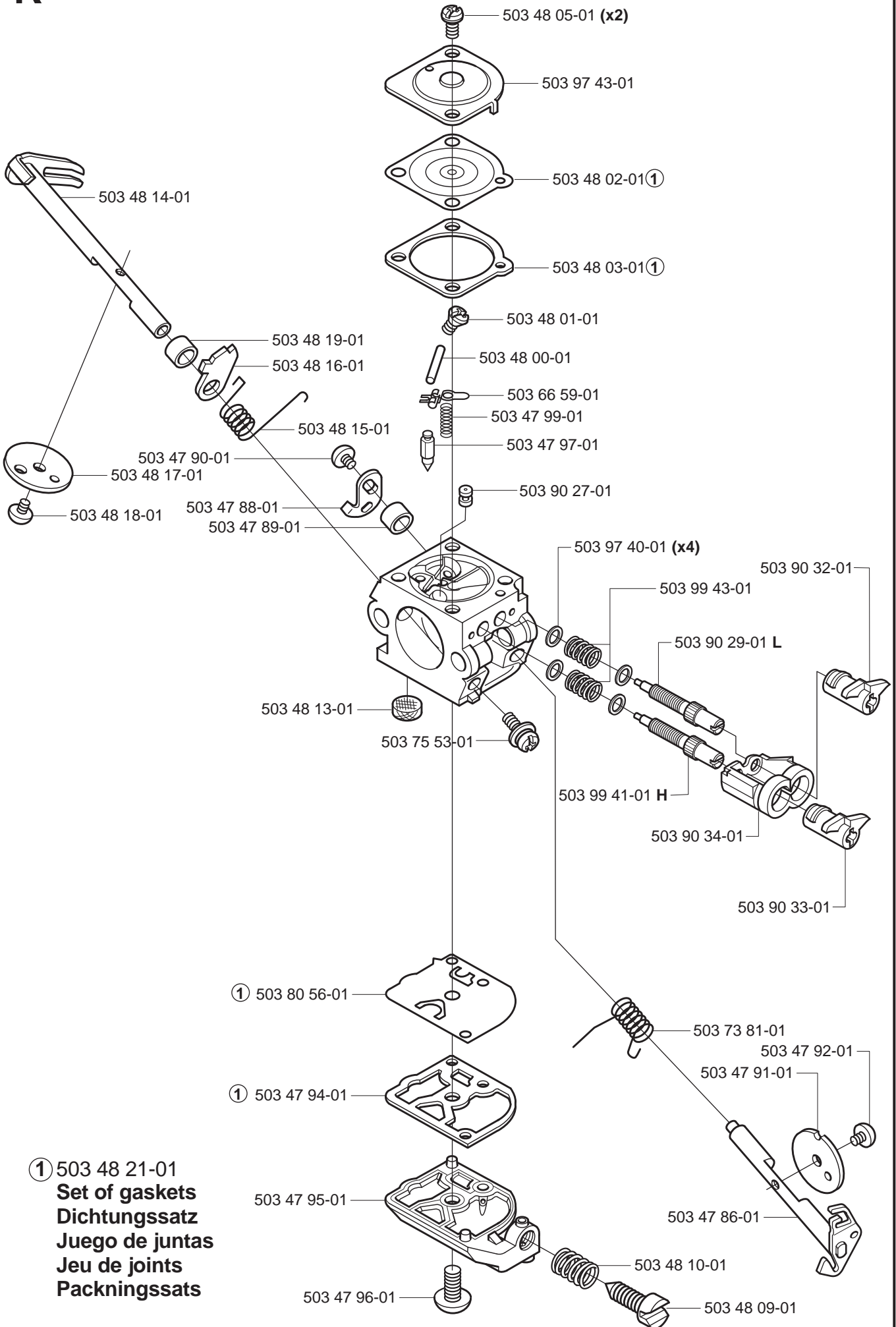


**P** \*compl 503 57 38-06  
\*\*compl 502 23 02-01



**Q**



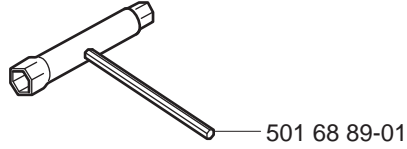
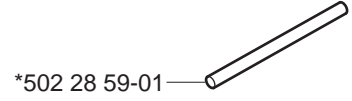
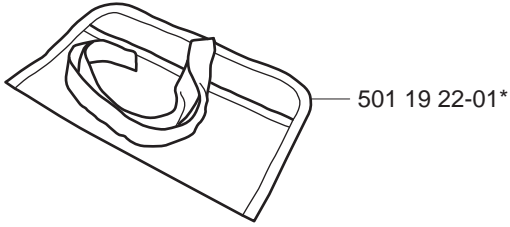
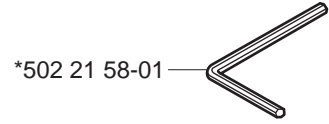
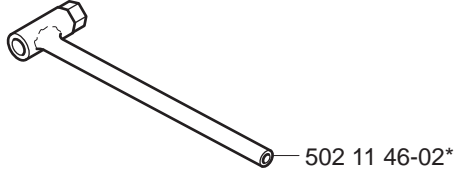
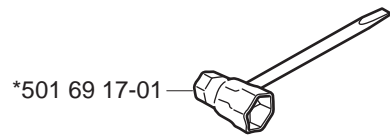
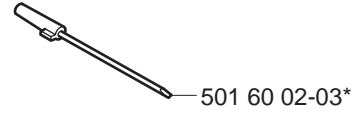


① 503 48 21-01  
**Set of gaskets**  
**Dichtungssatz**  
**Juego de juntas**  
**Jeu de joints**  
**Packningssats**

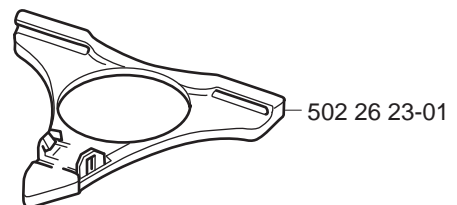
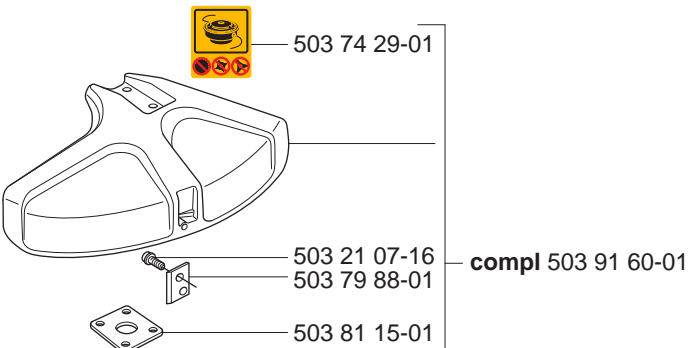
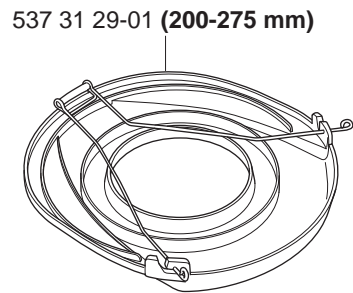
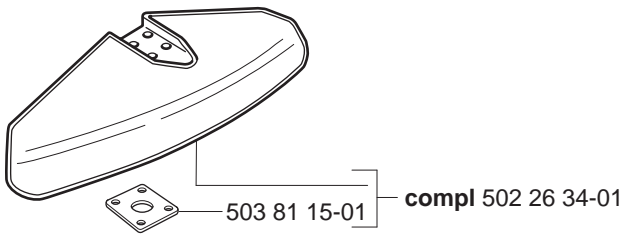
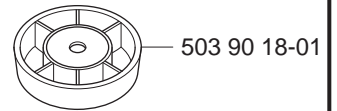
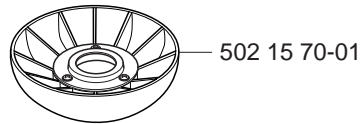
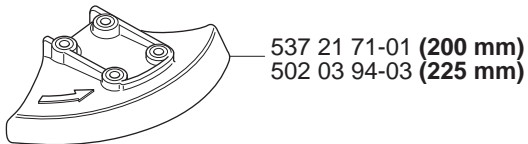
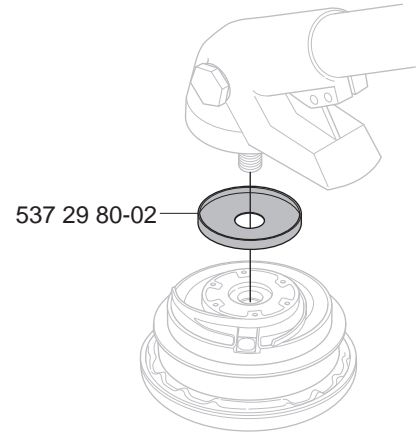
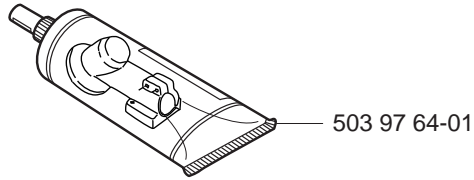
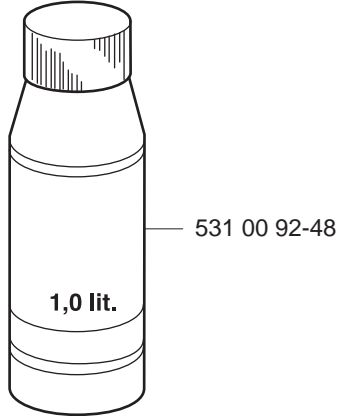


**S** Accessories  
 Zubehöre  
 Accessoires  
 Accesorios  
 Tillbehör

\*compl 502 27 33-03

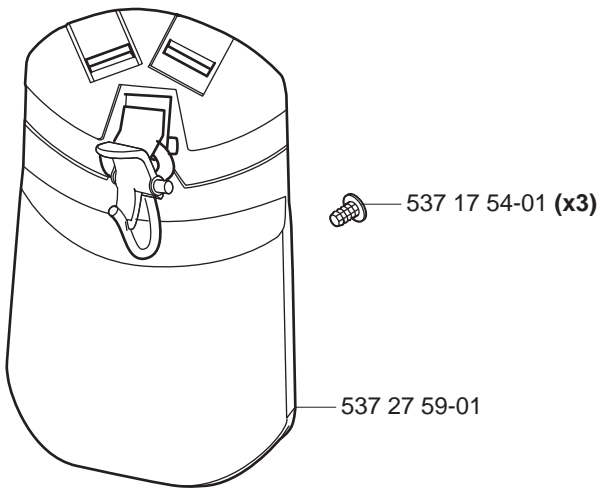
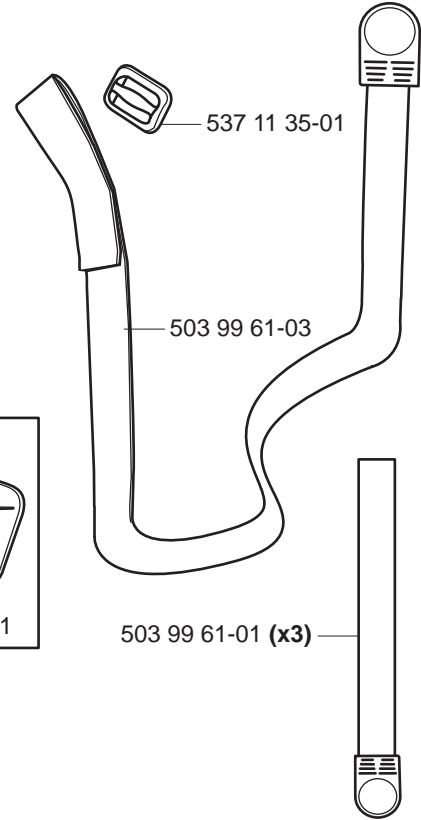
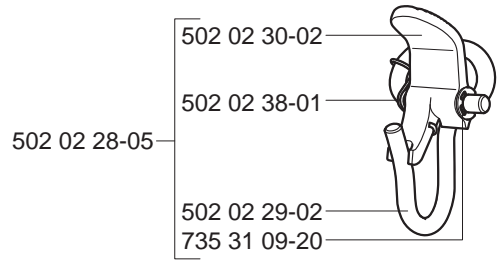
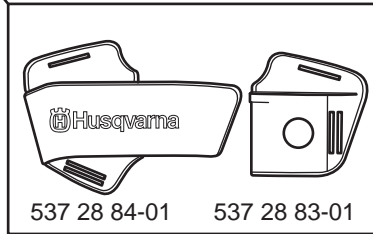
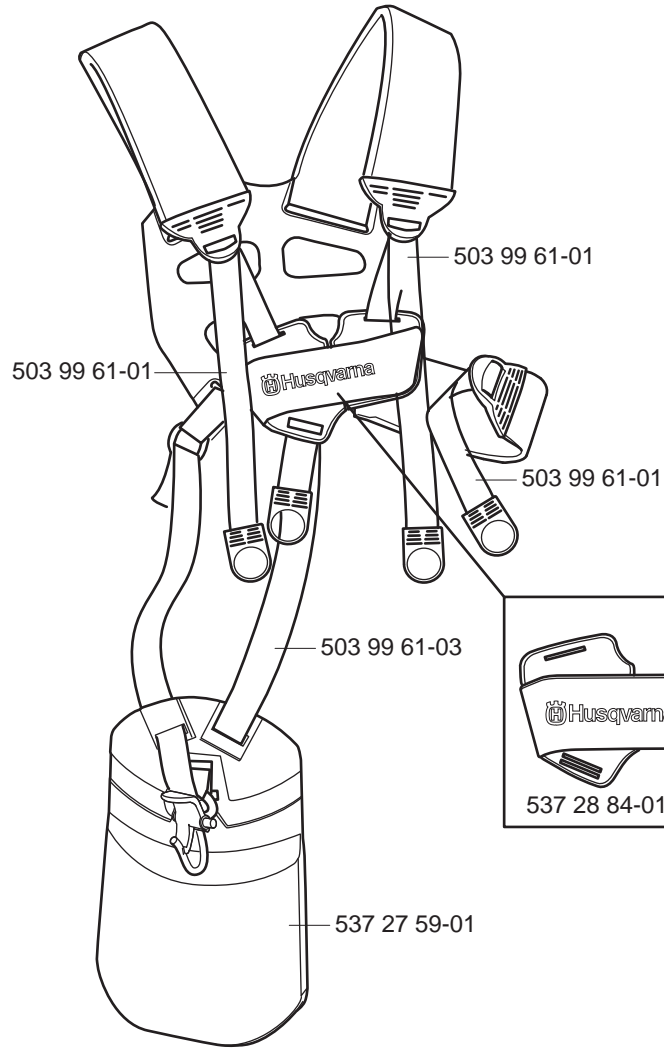


Olja Luftfilter  
 Oil Airfilter  
 Öl Luftfilter  
 Aceite Filtro Air  
 Huile Filtera aire





**T Duo Balance**  
compl 537 27 57-01  
compl 537 27 57-03 US



U



**\*\*compl 537 23 94-01**

